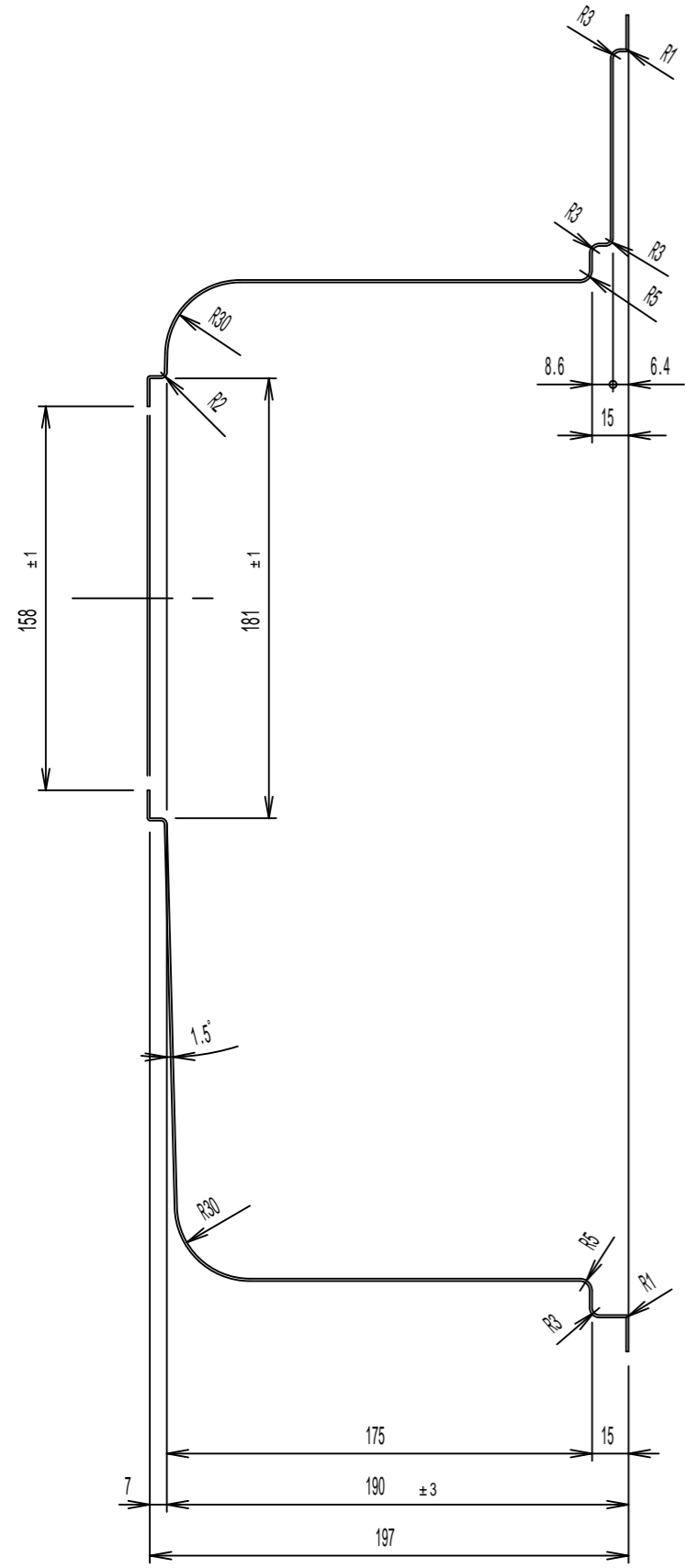
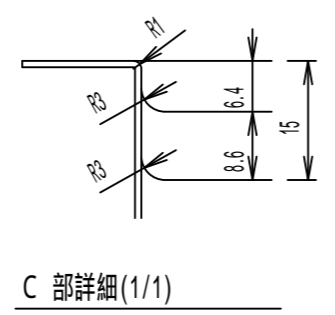


記号	来歴	年月日	訂正	承認
△				
△				
△				

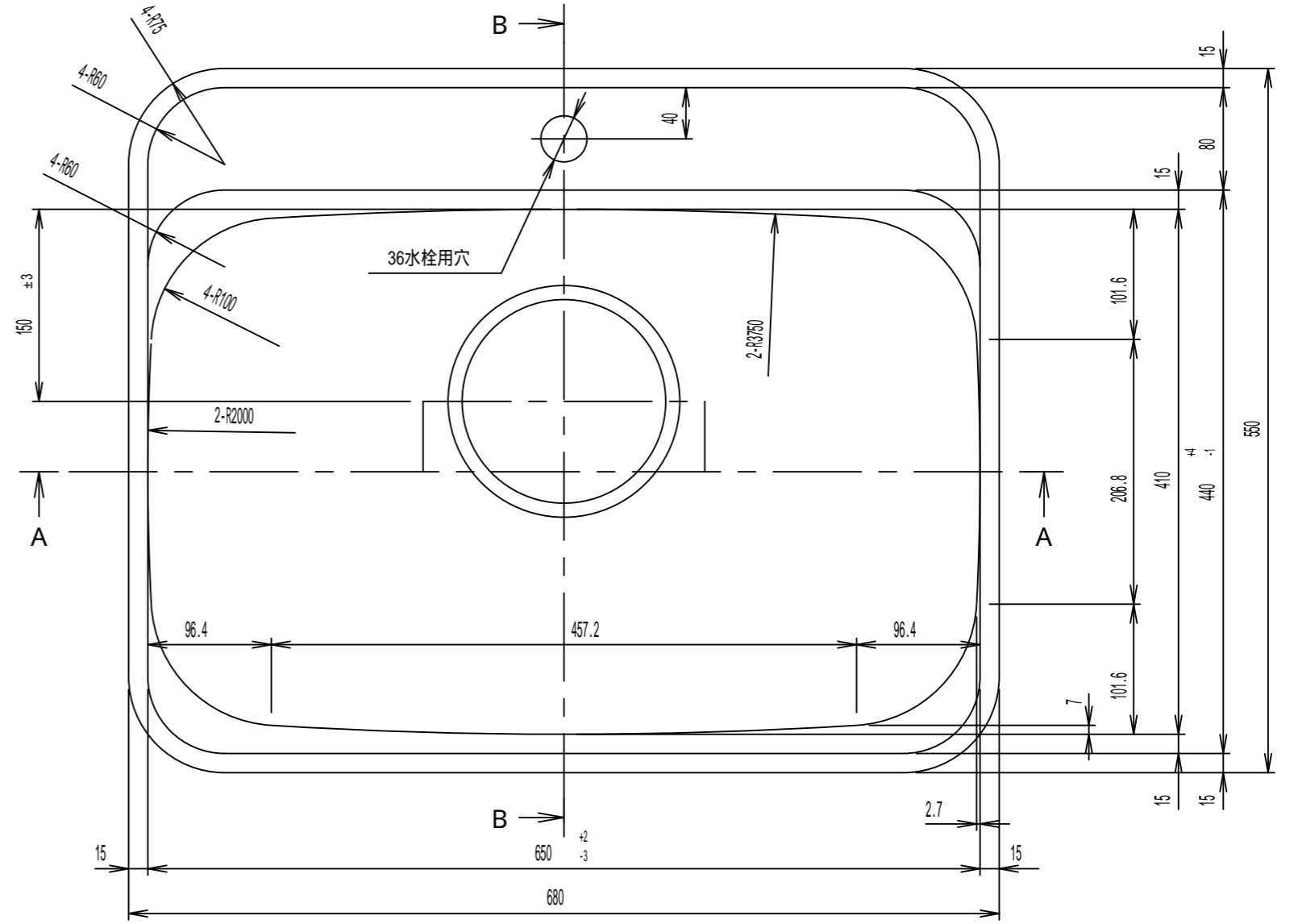
C	B	A	作業 部署	番号	図番	品番	片番	部品名	資材コード	材質	素材寸法	重量(kg)	
		1		1			1	ボール (N650B1)		TUS27A-No4	0.8t	素材	仕上
				2			2						
				3			3						



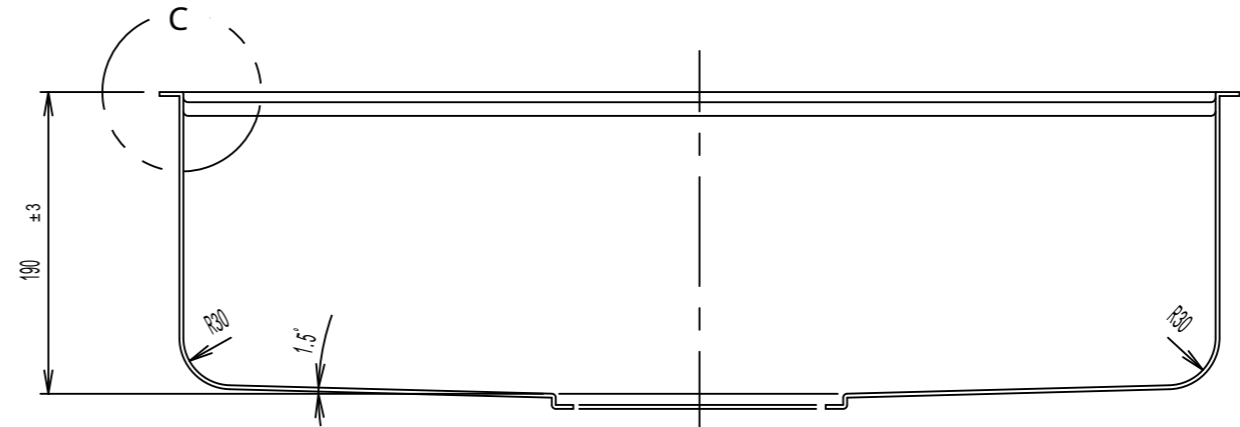
B - B 断面図(1/3)



C 部詳細(1/1)



A - A 断面図



製図	オオクラ	01-05-20	第三角法	品名
審査			入庫	ボール
承認			尺度	N650BI
			1/5	

株式会社 トヨウラ

図番  
3TUS2009