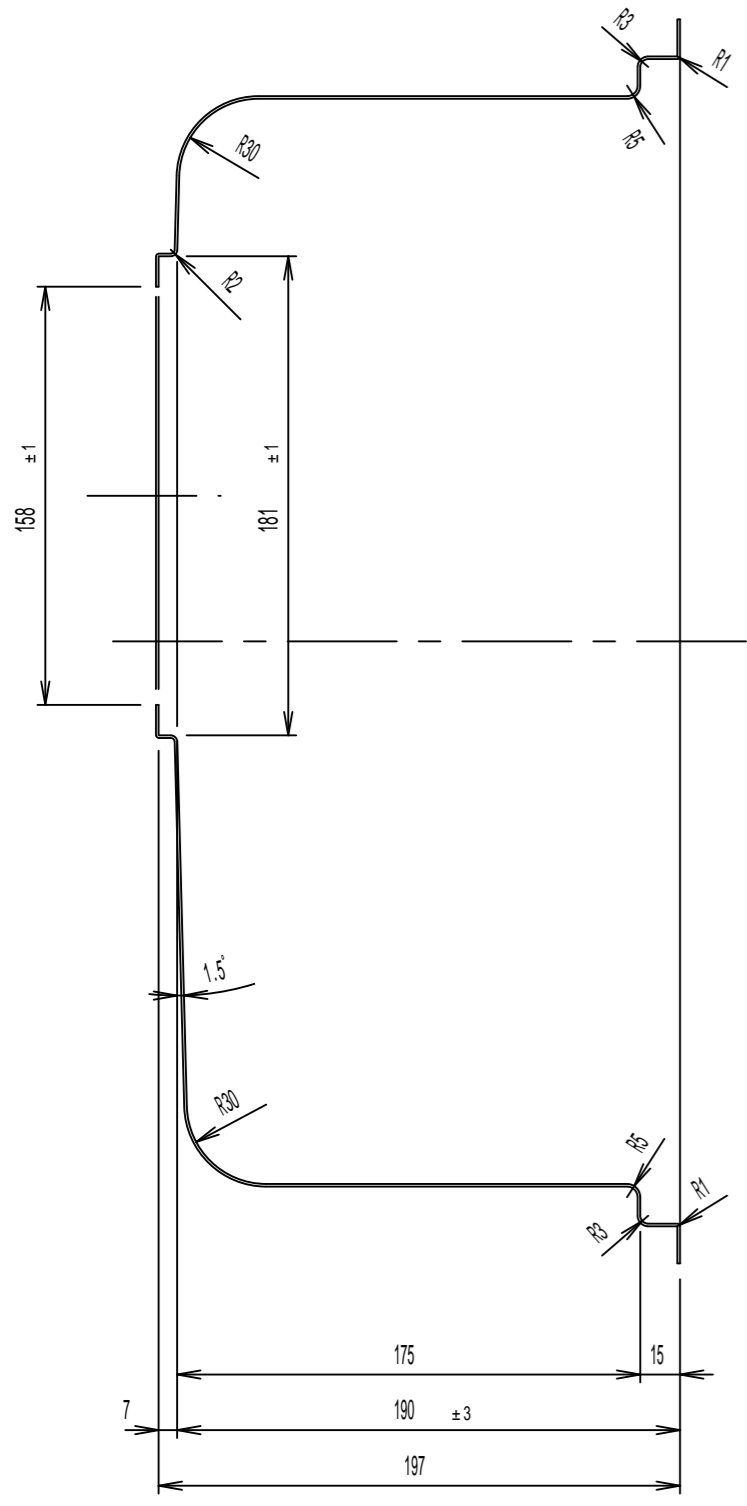
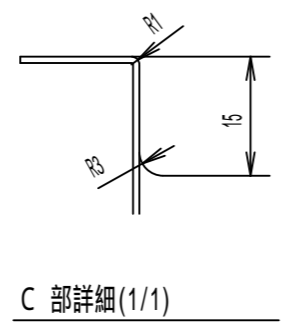


記号	来歴	年月日	訂正	承認
△				
△				
△				

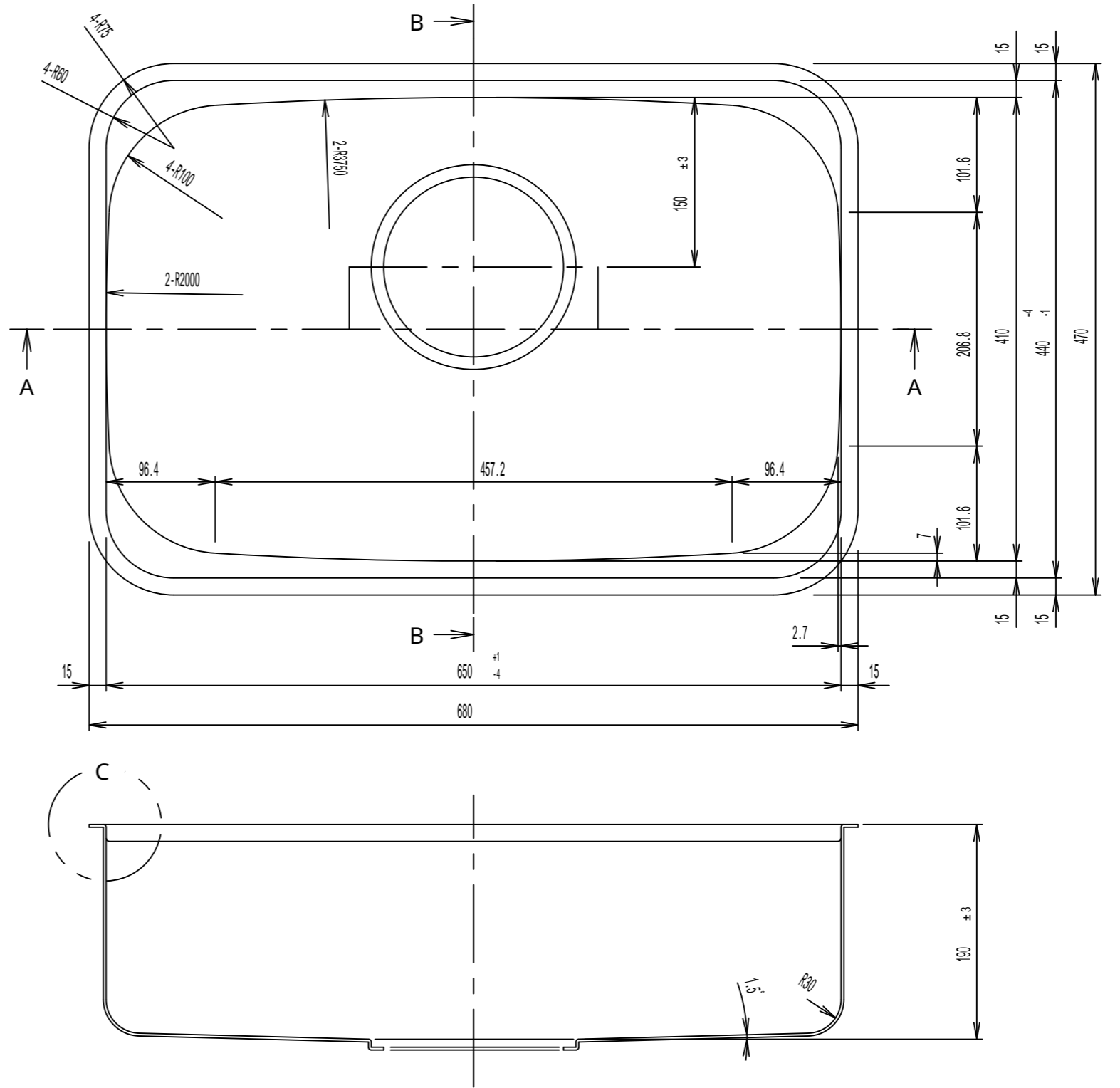
C	B	A	作業 部署	番号	図番	品番	片番	部品名	資材コード	材質	素材寸法	重量(kg)	
												素材	仕上
		1		1				ボール(N650BIW)		TUS27A-BA	0.7t		
				2									
				3									



B - B 断面図(1/3)



C 部詳細(1/1)



A - A 断面図

製図	オオクラ	01-05-20	第三角法	品名
審査			入庫	ボール
承認			尺度	N650BIW
			1/5	

株式会社 トヨウラ

図番  
3TUS2003.jp/