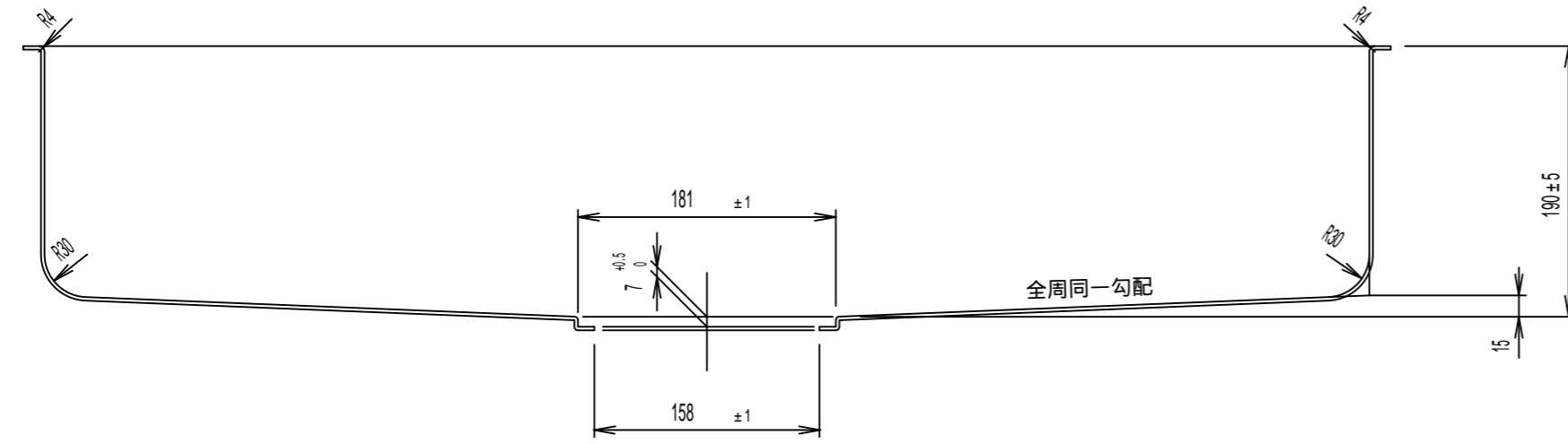
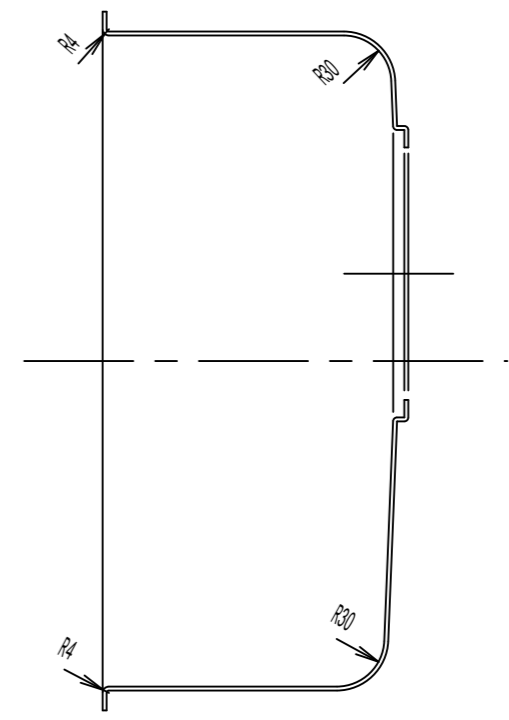
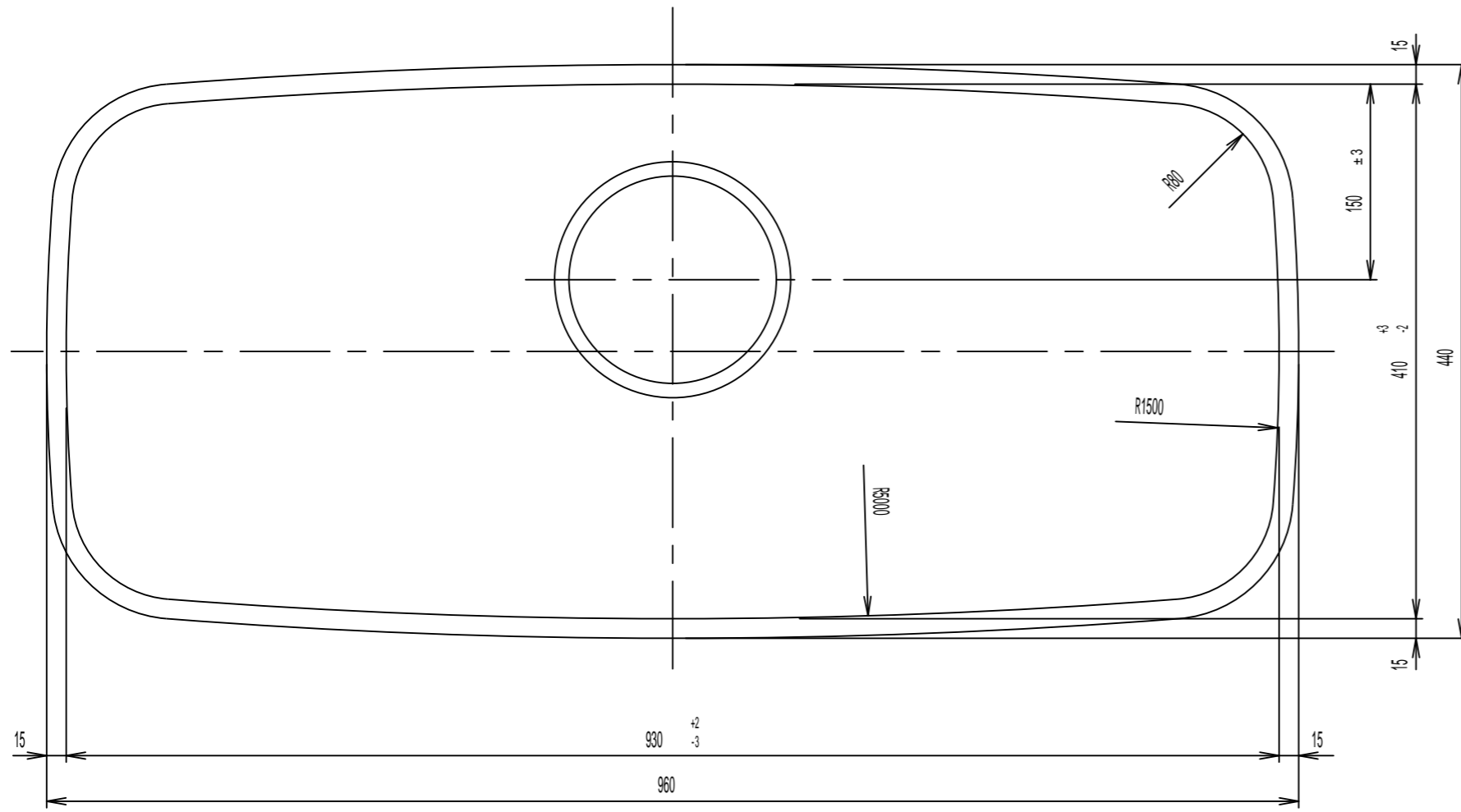


記号	来歴	年月日	訂正	承認
△				
△				
△				

D	C	B	A	作業 部署	番号	図番	品番	片番	部品名	資材コード	材質	素材寸法	重量(kg)	
													素材	仕上
			1		1				ボール (N930X)		SUS304-BA	0.7t		
					2									
					3									
					4									
					5									



製図	オオクラ	01-05-20	第三角法	品名	ボール N930X
審査			入庫	尺度	
承認				1/5	

株式会社 トヨウラ <http://www.microparts.jp/> 3TUS1019