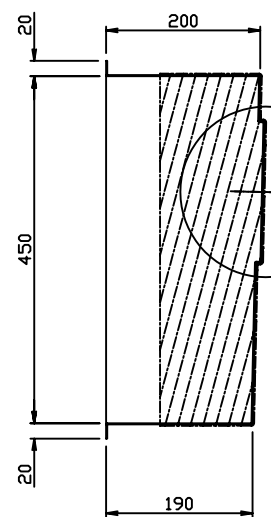
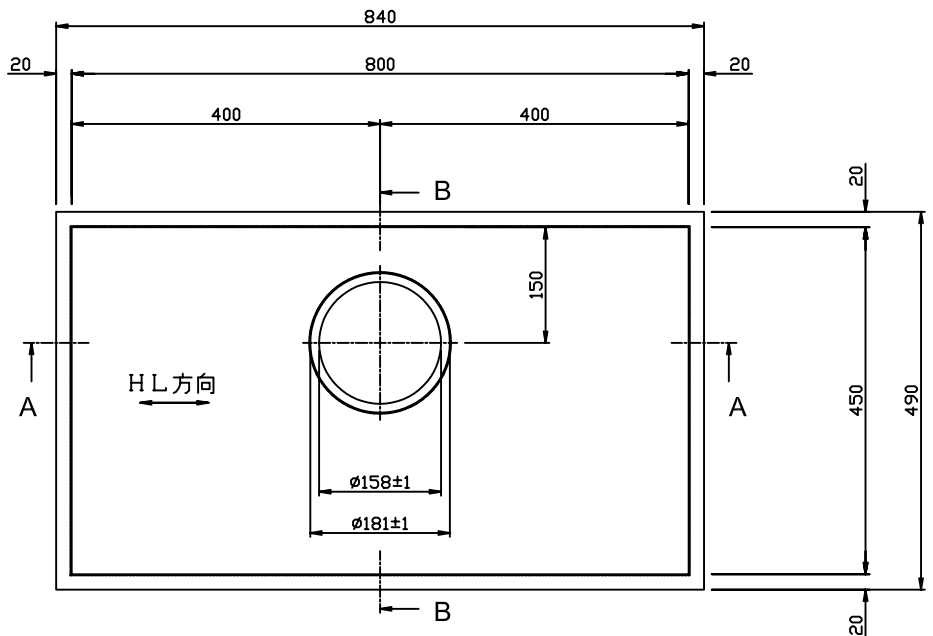


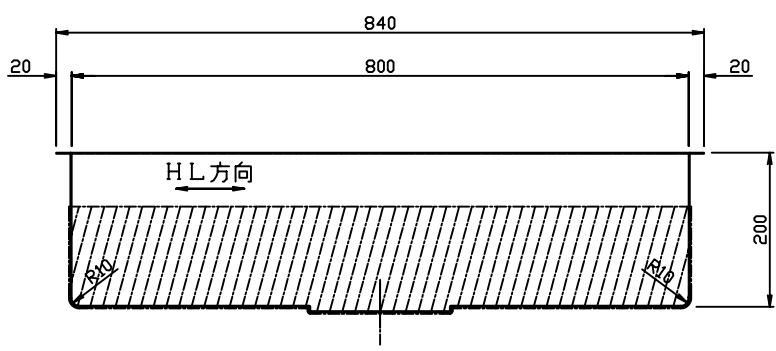
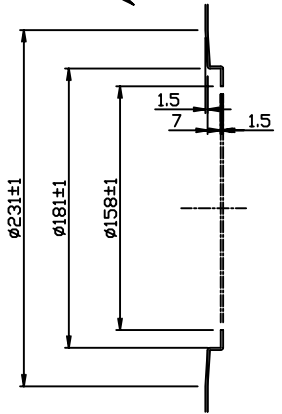
11-00-SXXX-08-S
 11-18-SXXX-08-S

A		B		C		D		E		F	
NO. OF MPC	NO. OF MPC	DRAWING No.	PART No.	NAME OF PART	寸法・形番・その他	MATERIAL	kg	重量Kg 素材	在	上	
1			1								
x			2								
1			3								



B-B断面

ドレン絞り部詳細図



A-A断面

NO.	REVISION	DATE	BY

登録	SIGN	DATE	主任 ASSIST	承認 CHIEF	SCALE
					1/ 1/ /
トヨウラ			TOYOURA		

NO. OF MPC	NO. OF MPC	DRAWING No.	PART No.	NAME OF PART	寸法・形番・その他	MATERIAL	kg
1				直角シンク (標準)	DWG No.		
				(W800xD450xH200)			
関連図番 REL							