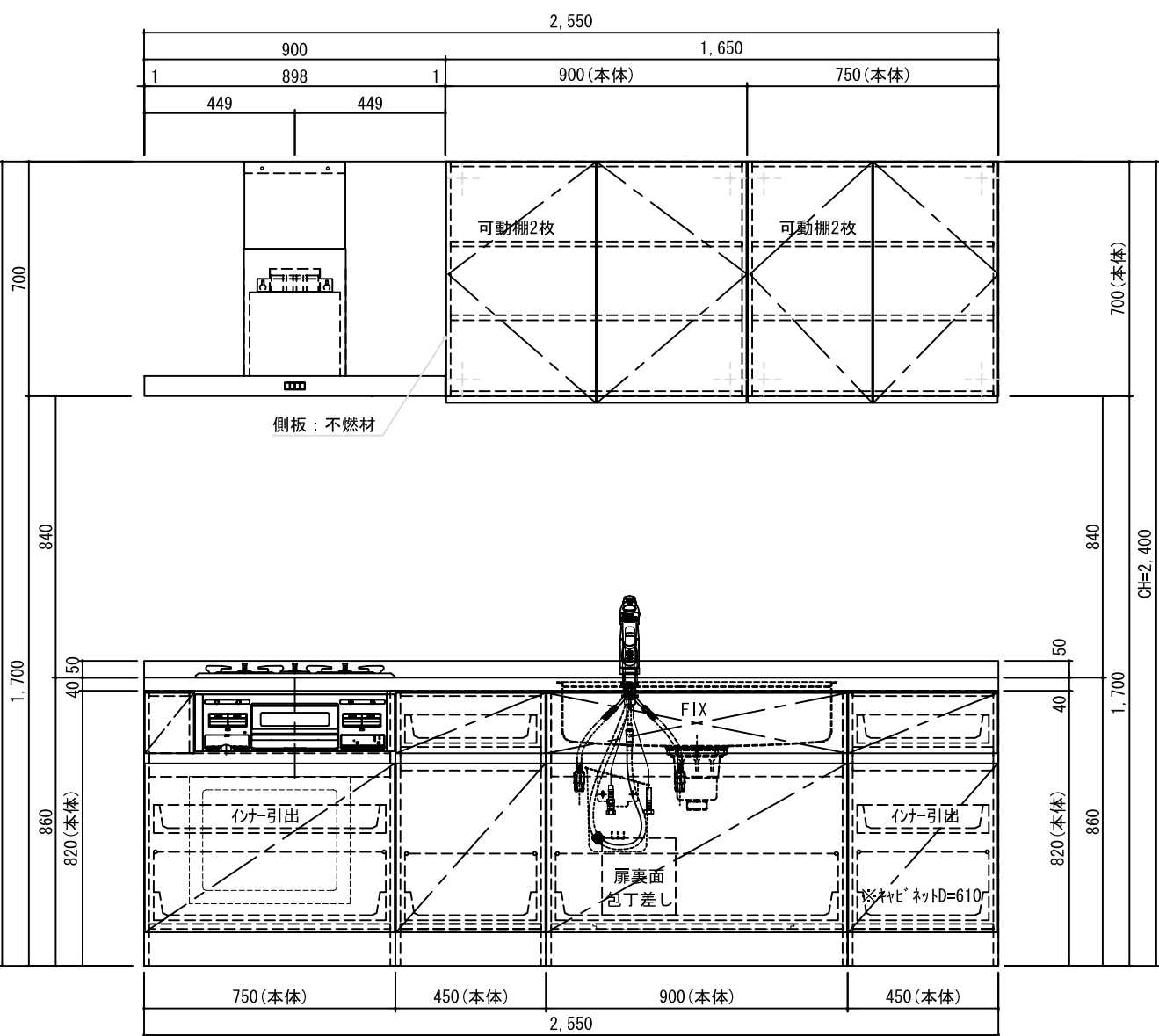
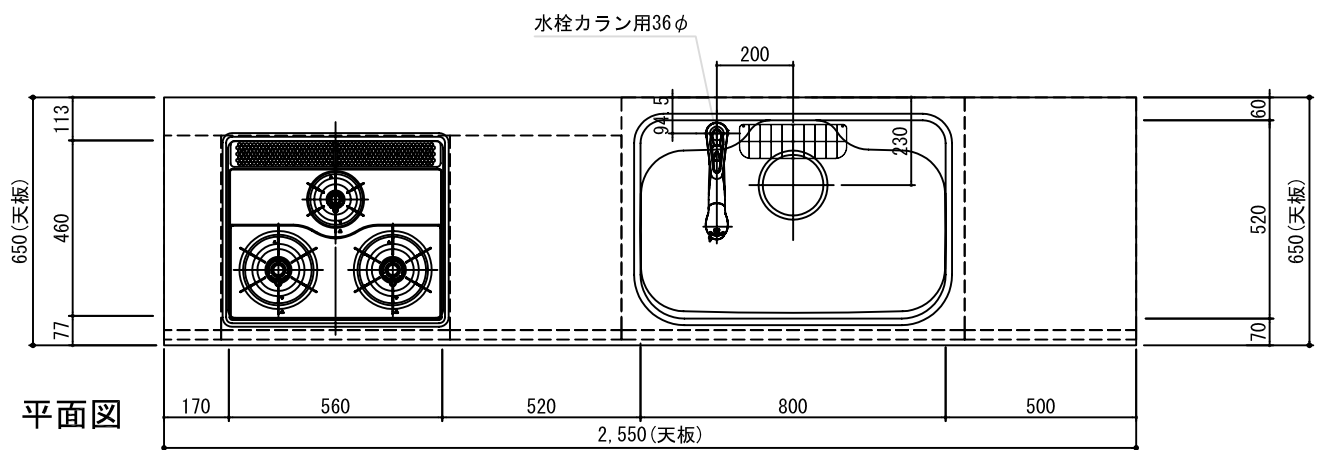


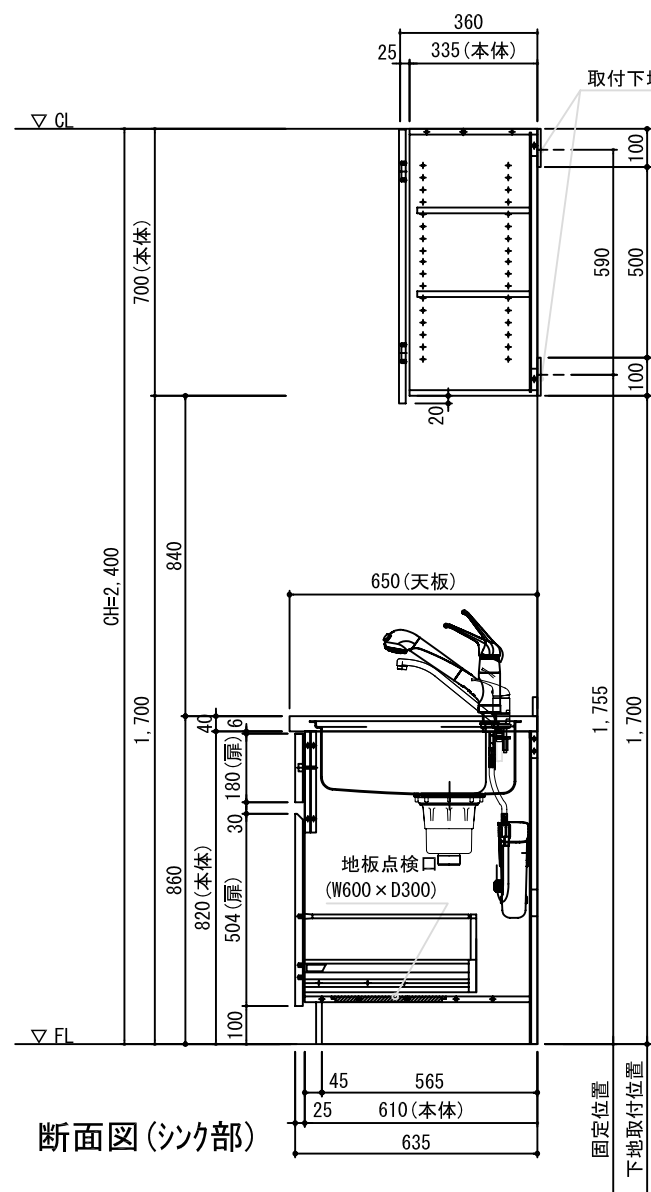
▽..50-S▽▽▽▽..6-S  
▽..18-S▽▽▽▽..0.8-S



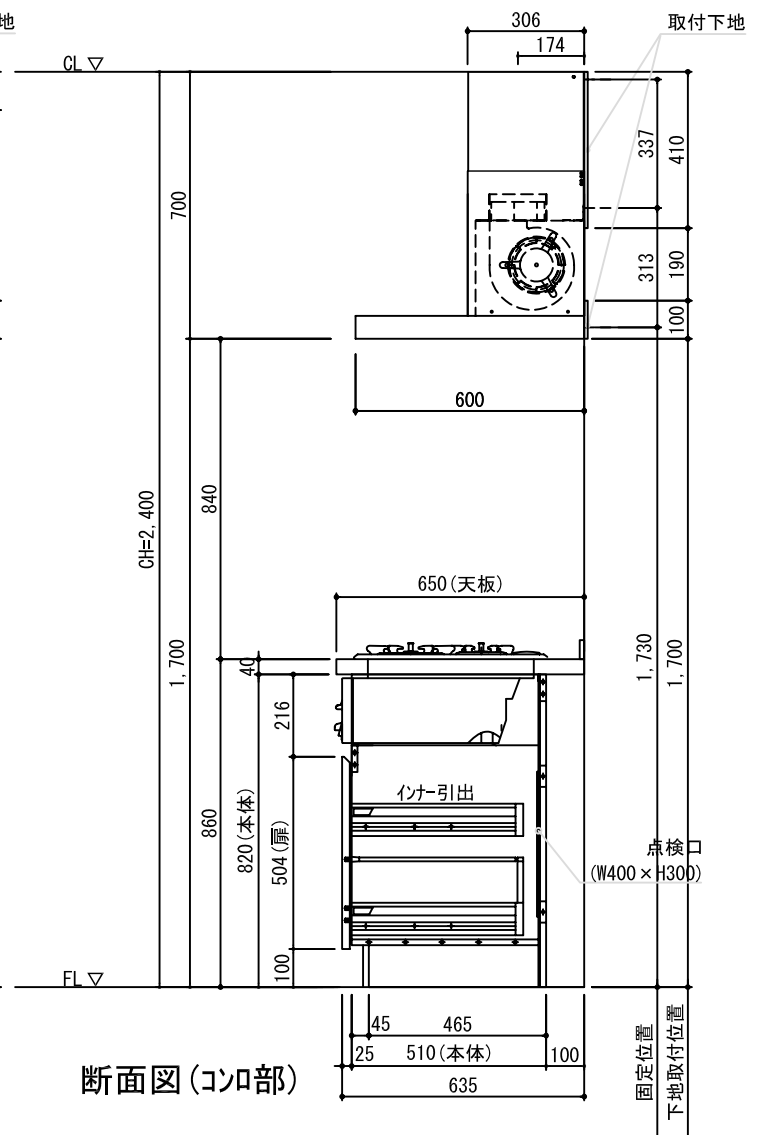
正面図

天板：人工大理石(ポリ系)仕様

引出タイプ



断面図(シンク部)



断面図(コンロ部)

■各部仕様 <キッチン>	
本体	芯材:PB 表面材:LPM WHITE F☆☆☆☆
棚板	芯材:PB 表面材:LPM WHITE F☆☆☆☆
巾木	芯材:PB 表面材:LPM SILVER F☆☆☆☆
扉	芯材:PB 18t F☆☆☆☆ 表面材:PK601 Acajou 小口材:3面 2T Acajou ABS小口 (RE1001884) 芯材:PB 18t F☆☆☆☆ 表面材:PK601 Neo/White 小口材:3面 2T H/G PVC小口 (RE1000531)
レール	タンデムBOXレール(blum) ※フゝレション付 スチールレール:コンロ横小引出 ※フゝレション無
取手	テーパー形状
排水トラップ	SBK-GB2 (丸一)
天板	人工大理石(ポリ系 6mm) : HB-011
水栓	JA1030BAON-03 (タカギ) 浄水器一体型混合水栓
コンロ	RB31AM2H2S-BL (Rinnai)
レンジフード	HEW-90P-06S: シルバー塗装 (TRIAD)
その他	包丁差し: AOD NKH 引出トレー: W450 耐震ラッチ: KSL-HD2 (シタックキョウ) ※吊戸のみ

NO. OF MFR'S	NO. OF MFR'S	DRAWING No.	PART No.	NAME OF PART	寸法,形番,その他	MATERIAL	kg
個数	個数	図番,品番,規番	番号	部品名		材料	質量

NO.	REVISION	DATE	BY	CHK

登録	SIGN	DATE	主任	承認	SCALE
製(写)図	オオヤマ	10-04-07	ASSIST	CHIEF	1/10
調査				APPR.	1/
描					/
印					

人大システムキッチン  
人大システム2550 L/R(引き出しタイプ)  
一般向け

DWG No. \_\_\_\_\_  
関連図番 REL \_\_\_\_\_

トヨウラ

TOYOURA

一般向け

関連図番 REL