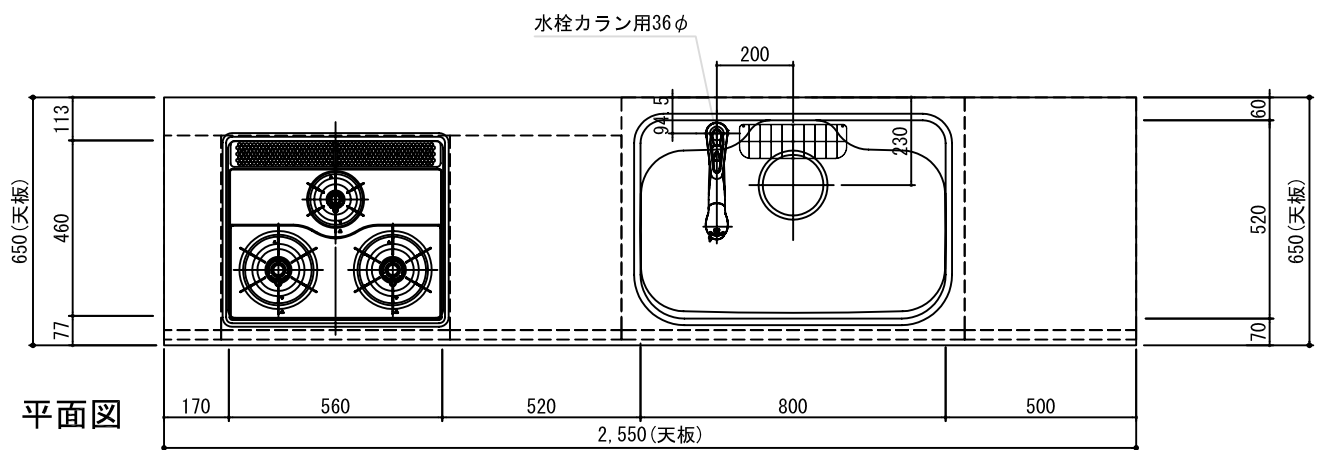
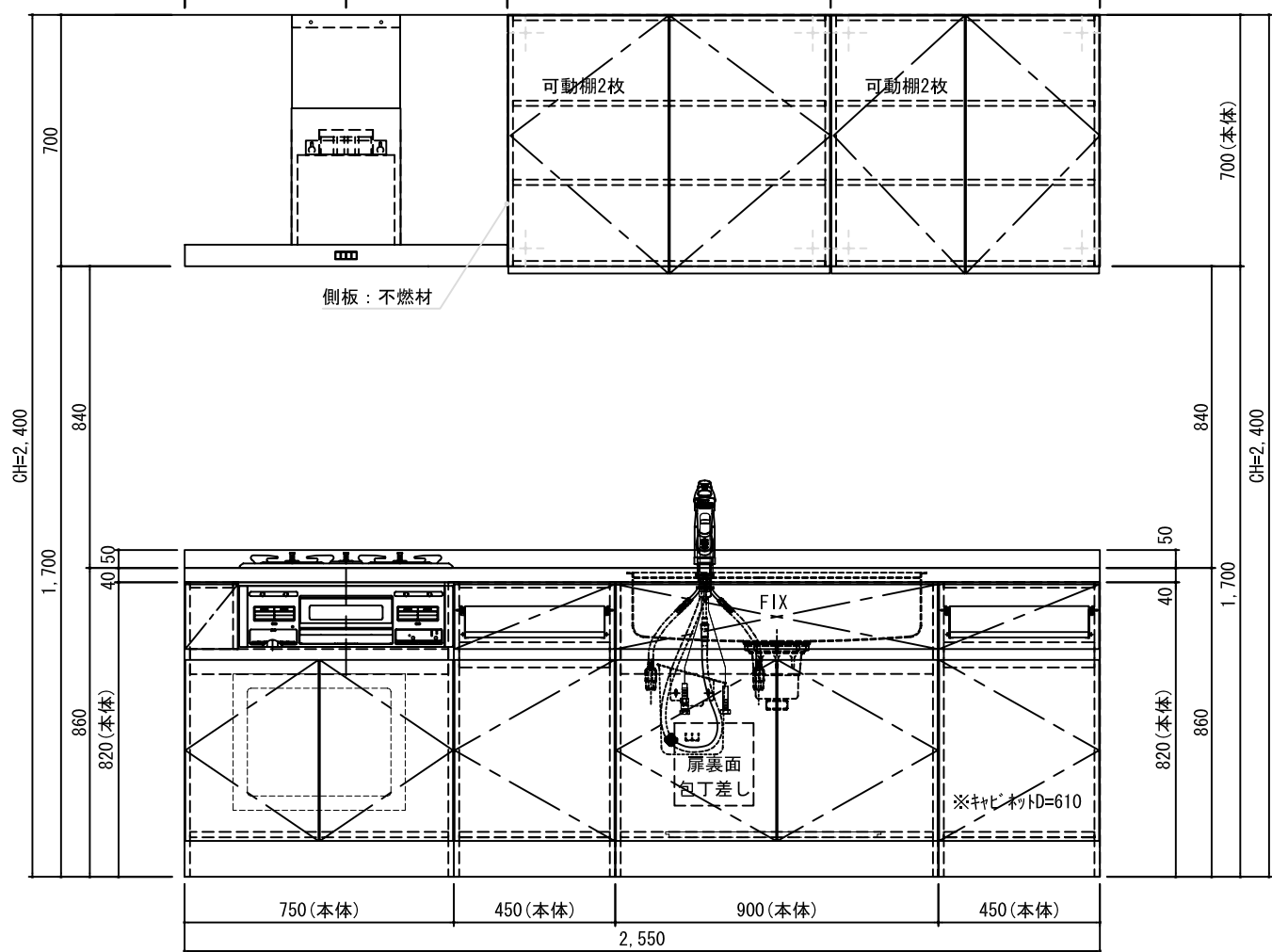
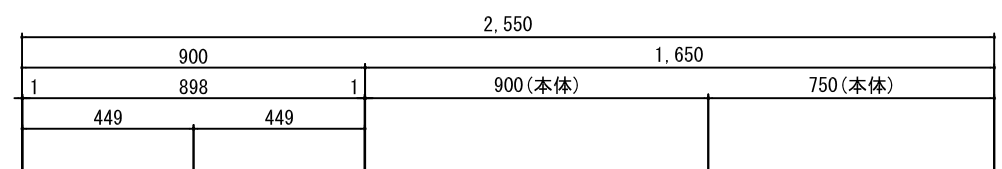


▽..50-S-▽▽▽..6-S
▽..1B-S▽▽▽..0.8-S



平面図

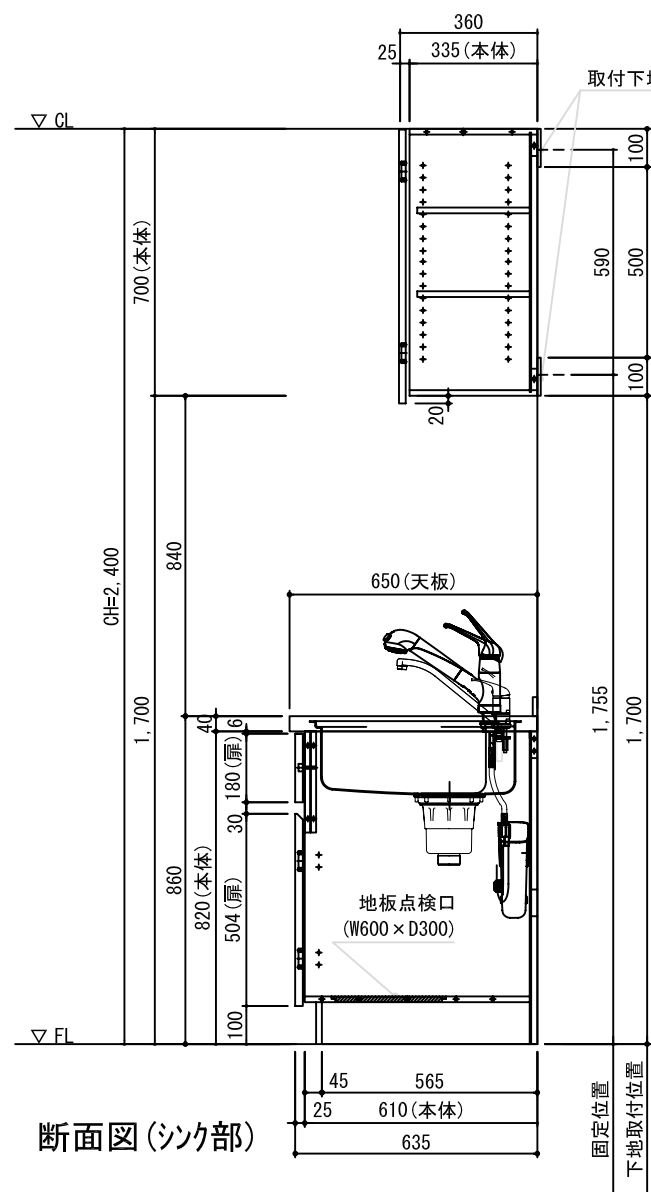


正面図

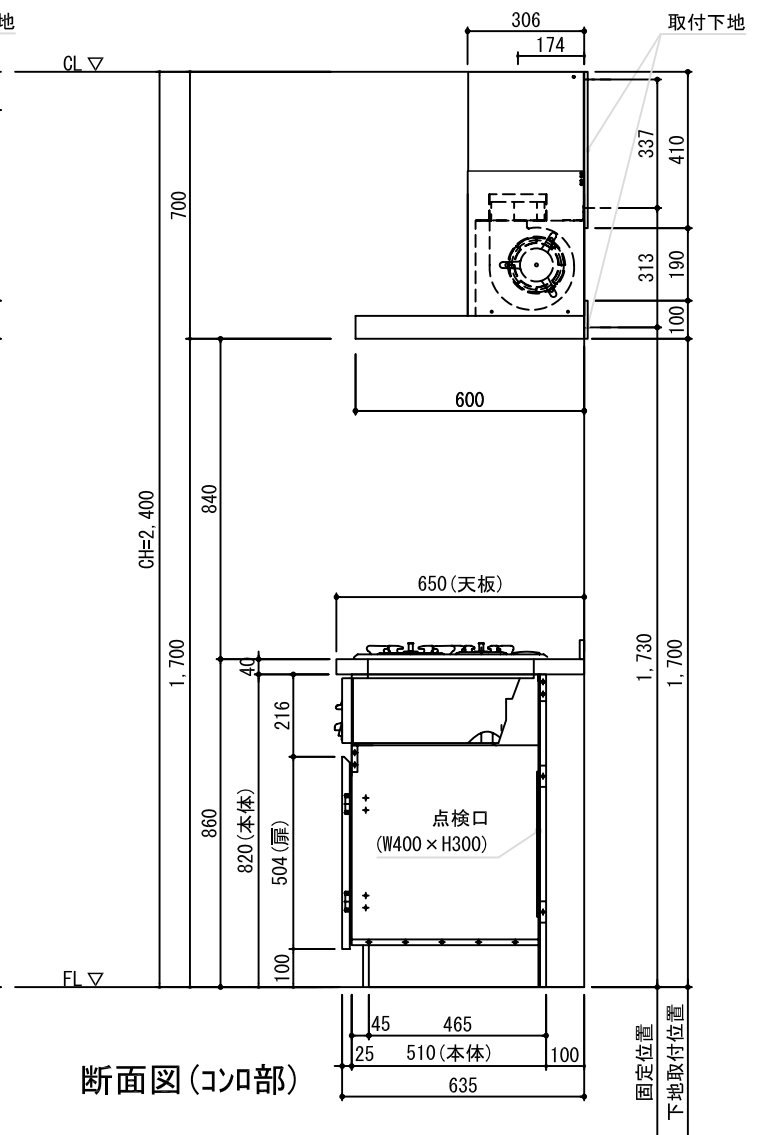
天板：人工大理石(ポリ系)仕様

開きタイプ

■各部仕様 <キッチン>	
本体	芯材:PB 表面材:LPM WHITE F☆☆☆☆
棚板	芯材:PB 表面材:LPM WHITE F☆☆☆☆
巾木	芯材:PB 表面材:LPM SILVER F☆☆☆☆
扉	芯材:PB 18t F☆☆☆☆ 表面材:PK601 Acajou 小口材:3面 2T Acajou ABS小口 (RE1001884)
	芯材:PB 18t F☆☆☆☆ 表面材:PK601 Neo/White 小口材:3面 2T H/G PVC小口 (RE1000531)
レール	メーターBOXレール (blum) スチールレール:コンロ横小引出
取手	テーパー形状
シンク	N800B1A
排水トラップ	SBK-GB2 (丸一)
天板	人工大理石(ポリ系 6mm):HB-011
水栓	JA1030BAON-03 (タカギ) 浄水器一体型混合水栓
コンロ	RB31AM2H2S-BL (Rinnai)
レンジフード	HEW-90P-06S:シルバー塗装 (TRIAD)
その他	包丁差し:AOD NKH 耐震ラッチ:KSL-HD2(シタックョウ)※吊戸のみ



断面図(シンク部)



断面図(コンロ部)

NO. OF MFR'S	NO. OF MFR'S	DRAWING No.	PART No.	NAME OF PART	寸法,形番,その他	MATERIAL	kg
個数	個数	図番,品番,規番	番号	部品名		材料	質量

NO.	REVISION	DATE	BY	CHKD

登録	SIGN	DATE	主任	承認	SCALE
製(写)図	オオヤマ	10-04-07	ASSIST	CHIEF	1/10
					1/
					/

人大システムキッチン
 人大システム2550 L/R(扉タイプ)
 一般向け

DWG No. _____
 関連図番 REL _____

トヨウラ

TOYOURA

一般向け

関連図番 REL