

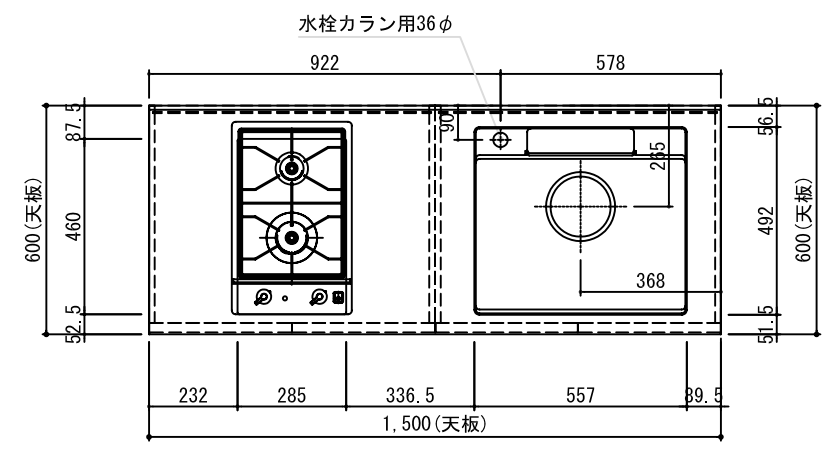
▽..50-S▽▽▽▽..6-S
▽7..1B-S▽▽▽7..0.8-S

PK00000

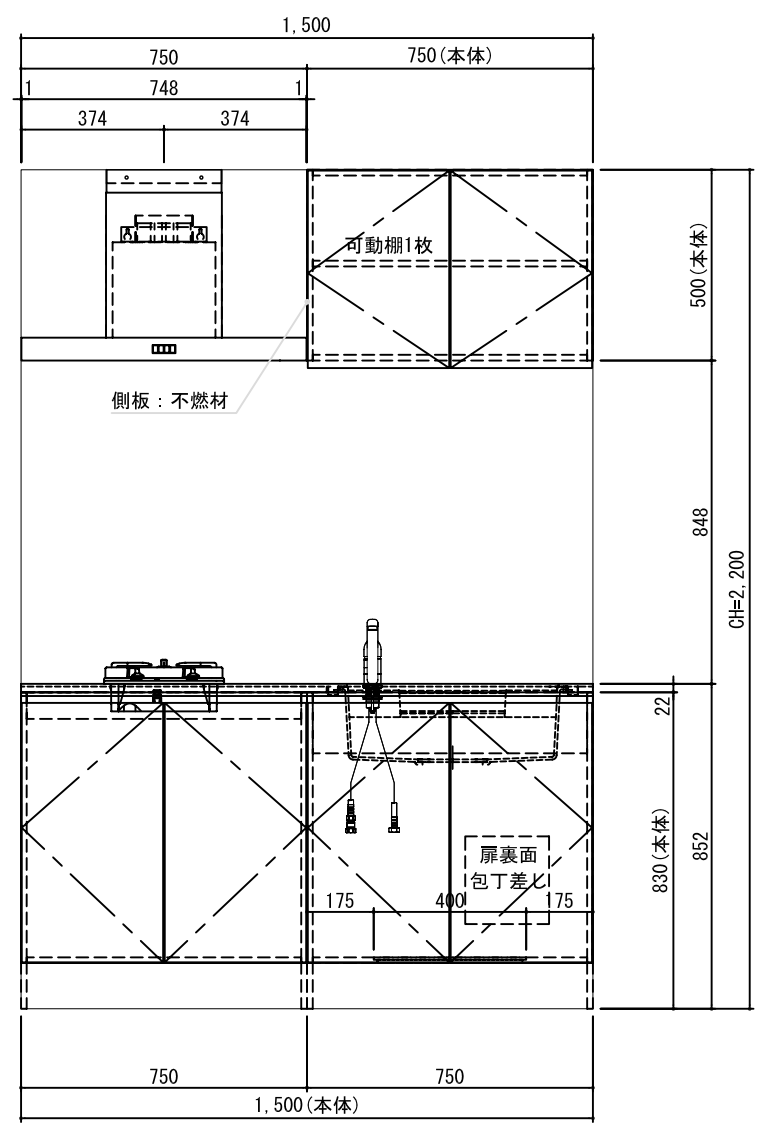
L1500

天板：人大仕様

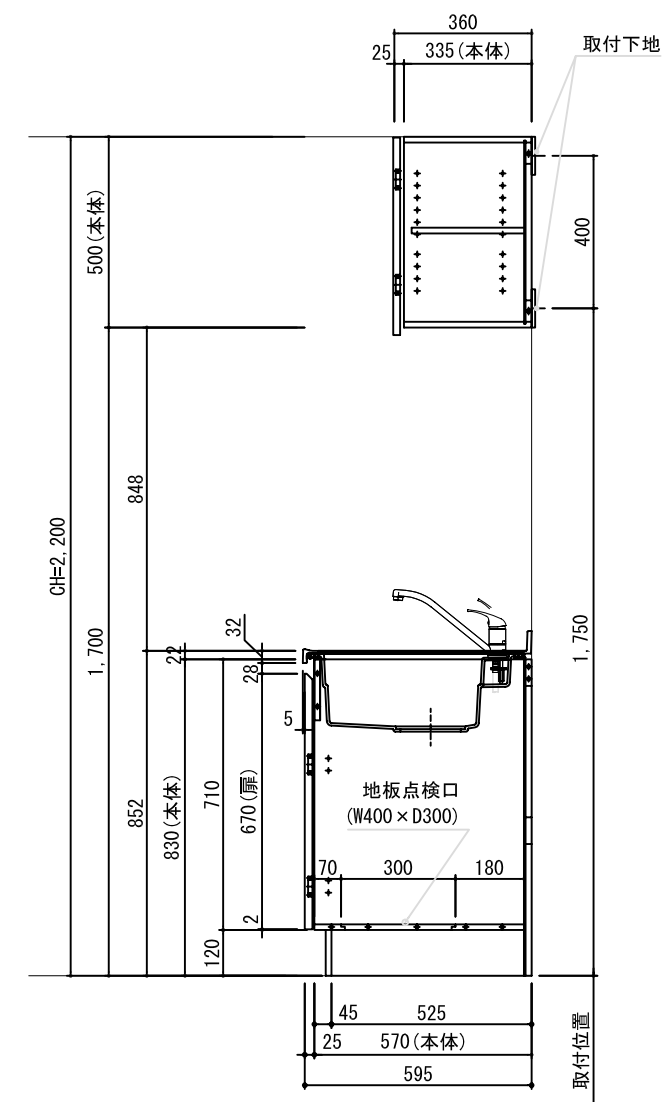
■各部仕様 <キッチン>	
本体	芯材:PB 表面材:LPM WHITE F☆☆☆☆
棚板	芯材:PB 表面材:LPM WHITE F☆☆☆☆
巾木	芯材:PB 表面材:LPM SILVER F☆☆☆☆
扉	芯材:PB 18t F☆☆☆☆ 表面材:PK601 Neo/White 小口材:3面 2T H/G PVC小口 (RE1000531)
取手	テーバー形状
排水トラップ	SBK-GB2 (丸一)
天板	人大コンパクトキッチン1500R
水栓	MKZ531MM-120 (ミズタニバルブ工業)
加熱機器	ガスコンロ RD320STS : 2口 (リンナイ)
レンジフード	HEW-75P-06S : ホワイト (TRIAD)
その他	包丁差し: AOD NKH 耐震ラッチ: KSL-HD2 (シタックキョウ) *吊戸のみ



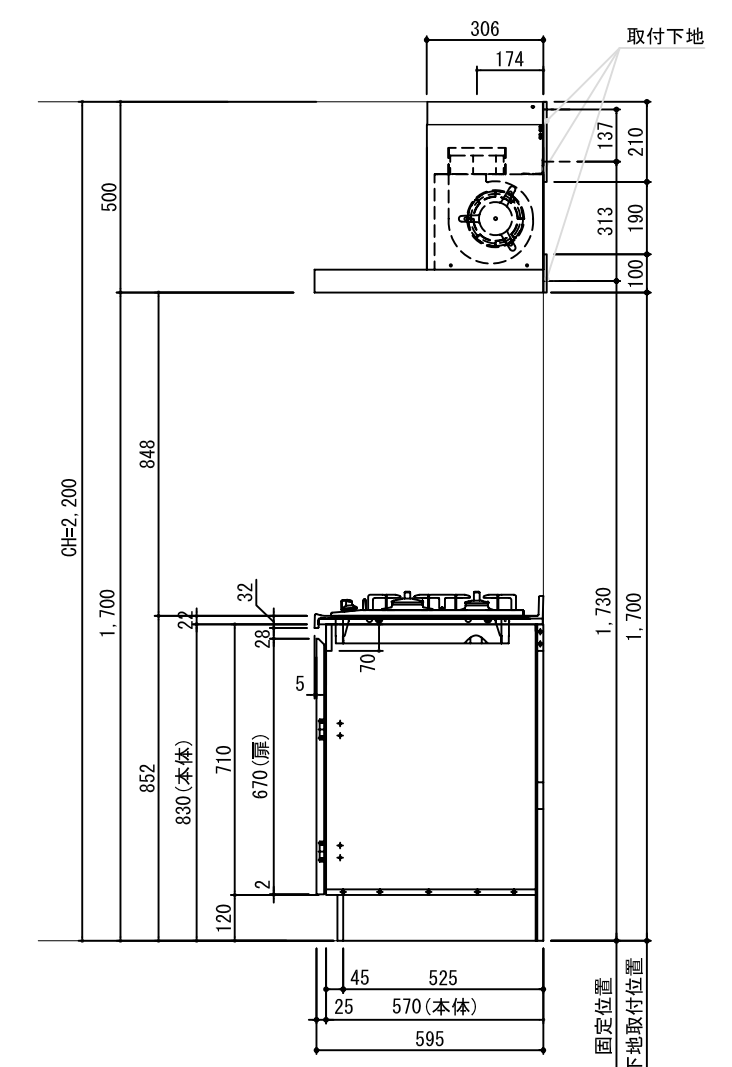
平面図



正面図



断面図(シンク部)



断面図(コンロ部)

NO.	REVISION	REVISION	REVISION	REVISION

登録	SIGN	DATE	主任	承認	SCALE
製(写)図	オオヤマ	10-04-07	ASSIST	CHIEF	1/10
					1/
					/

トヨウラ TOYOURA

NO. OF MFR'S	NO. OF MFR'S	DRAWING No.	PART No.	NAME OF PART	寸法・形番・その他	MATERIAL	kg
個数	個数	図番・品番・規番	番号	部 品 名		材 料	質 量

NO. OF MFR'S: 1
NO. OF MFR'S: 1
DRAWING No.: 人大コンパクトキッチン
PART No.:
NAME OF PART: 人大コンパクト 1500 L/R
寸法・形番・その他:
MATERIAL:
kg:

DWG No.

関連図番 REL