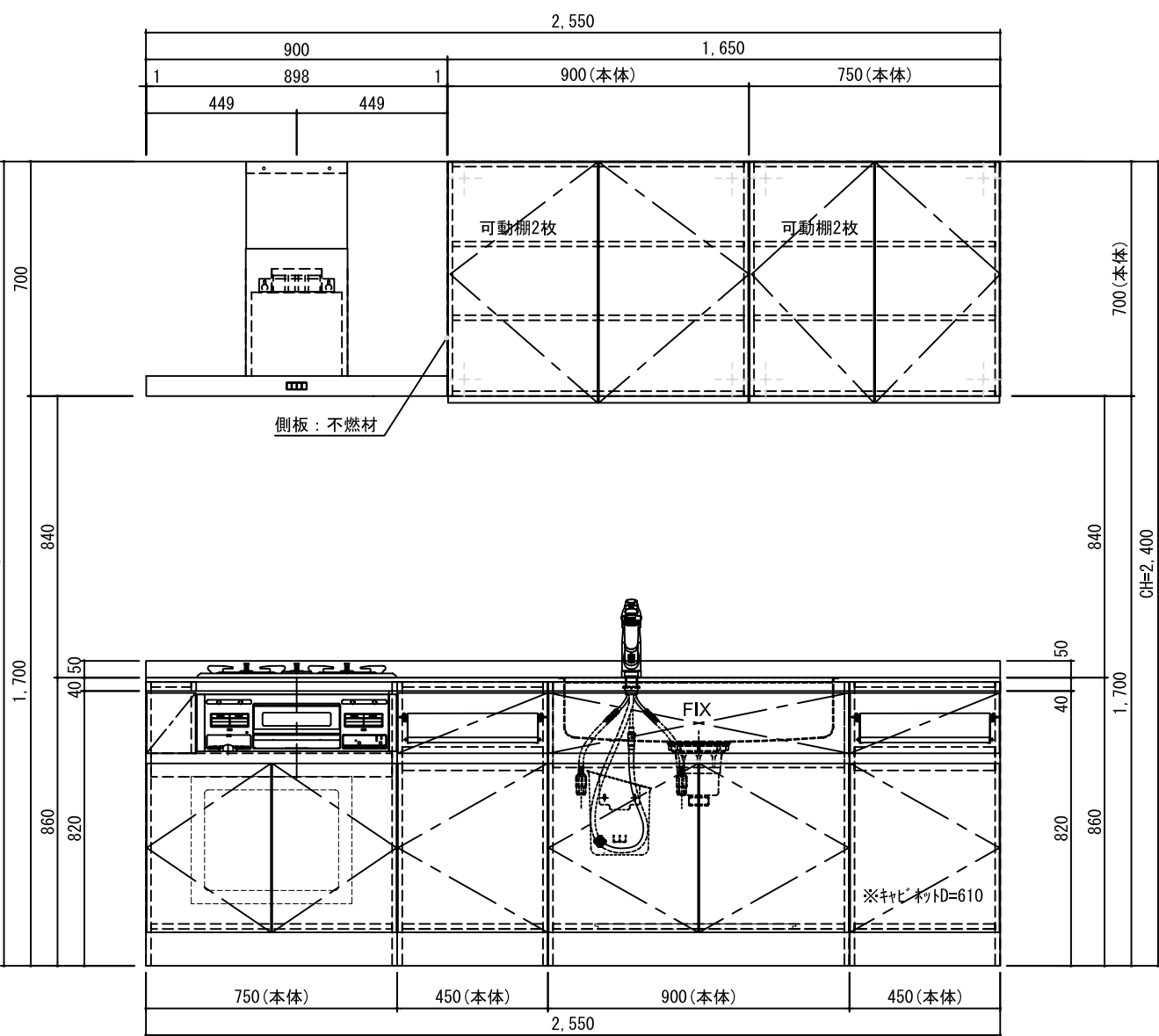
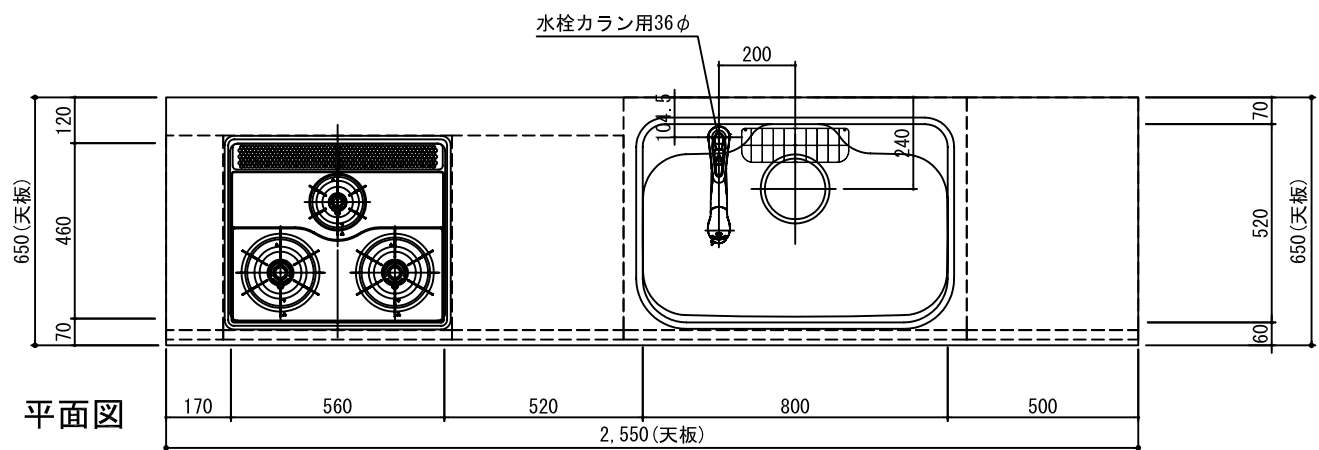
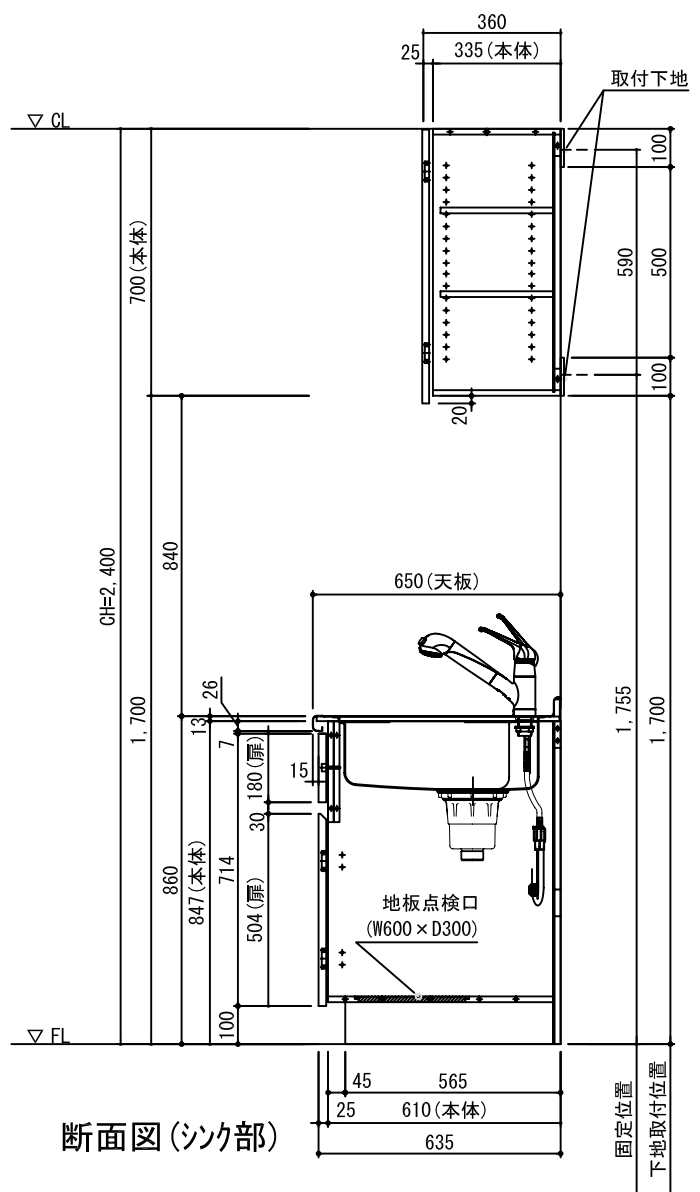


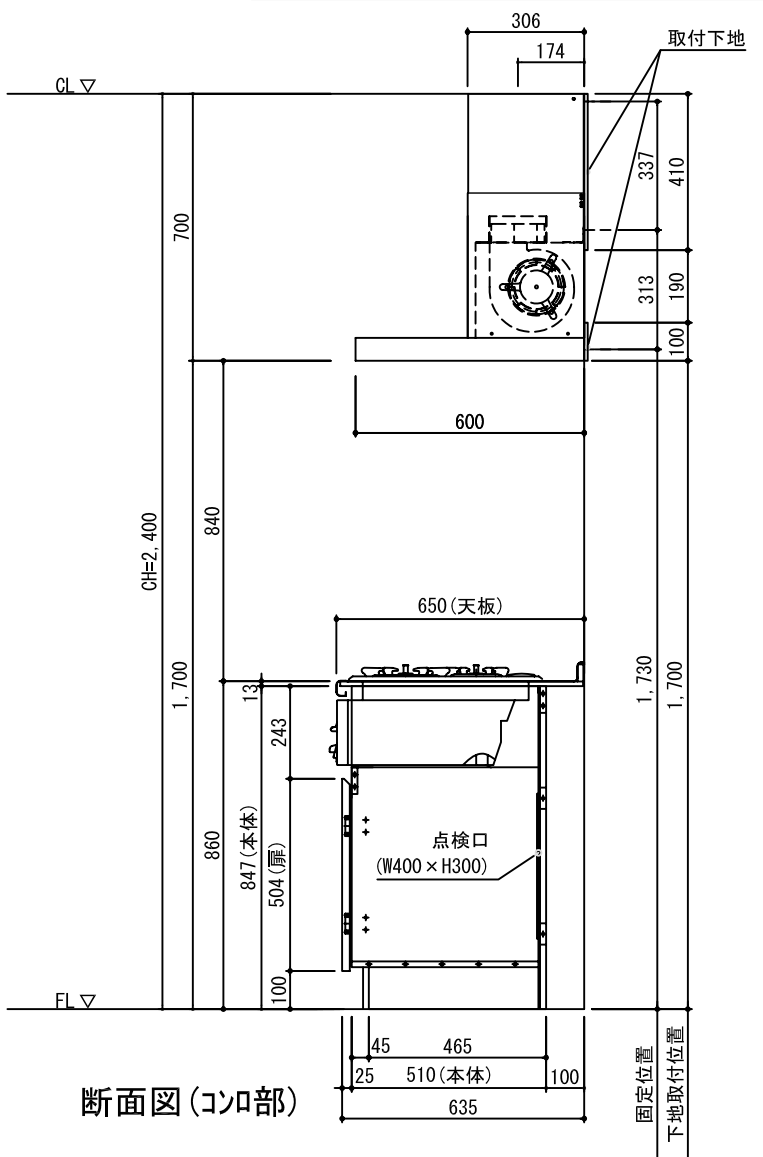
▽..50-S-XXXXX..6-S
▽..1B-SXXXXX..0.8-S



正面図



断面図(シンク部)



断面図(コンロ部)

天板 : SUS仕様

開きタイプ

■各部仕様 <キッチン>	
本体	芯材:PB 表面材:LPM WHITE F☆☆☆☆
棚板	芯材:PB 表面材:LPM WHITE F☆☆☆☆
巾木	芯材:PB 表面材:LPM SILVER F☆☆☆☆
扉	芯材:PB 18t F☆☆☆☆ 表面材:PK601 Acajou 小口材:3面 2T Acajou ABS小口 (RE1001884)
	芯材:PB 18t F☆☆☆☆ 表面材:PK601 Neo/White 小口材:3面 2T H/G PVC小口 (RE1000531)
レール	メーターBOXレール(blum) スチールレール:コンロ横小引出 ※フタモーション無
取手	テーパー形状
排水トラップ	SBK-GB2 (丸一)
天板	SUS:ヘアライン ※L=2550 押しナール
水栓	JA1030BAON-03 (タカギ) 浄水器一体型混合水栓
コンロ	RB31AM2H2S-BL (Rinnai)
レンジフード	HEW-90P-06S:シルバー塗装 (TRIAD)
その他	包丁差し:AOD NKH 引出トレー:W450 耐震ラッチ:KSL-HD2(シタックキョウ)※吊戸のみ

NO. OF MFR'S	NO. OF MFR'S	DRAWING No.	PART No.	NAME OF PART	寸法,形番,その他	MATERIAL	kg
個数	個数	図番,品番,規番	番号	部品名		材料	質量
		システムキッチン			DWG No.		
		システム2550 L/R(扉タイプ)					
		一般向け			関連図番 REL		

登録	SIGN	DATE	主任	承認	SCALE
製(写)図			ASSIST	CHIEF	APPR.
トヨウラ	オオヤマ	10-04-07			1/10
					1/
					/

NO.	REVISION	REVISION
1		
2		
3		
4		
5		