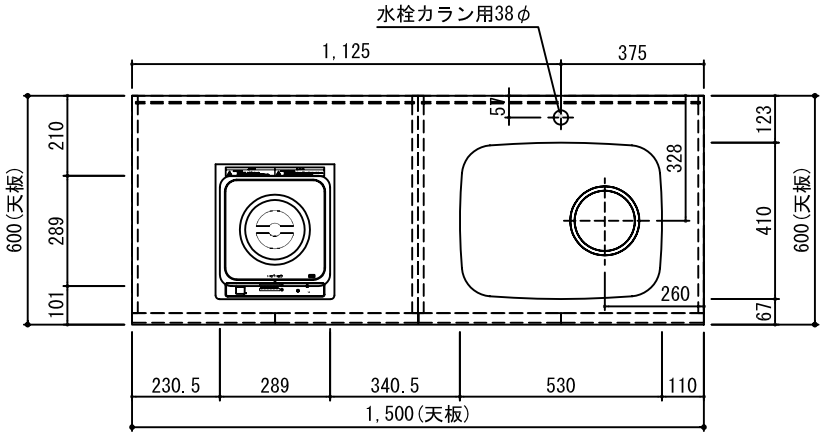
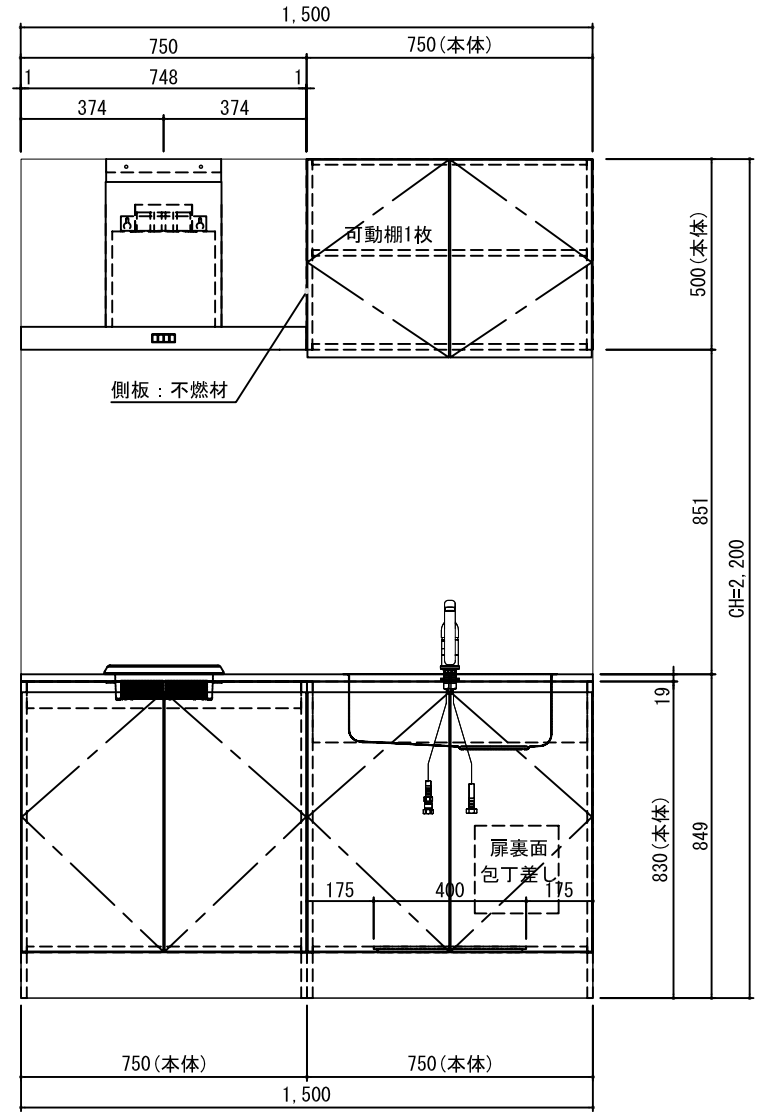


▽..50-S-VXVX..6-S  
▽..1B-SVXVX..0.8-S

L1500



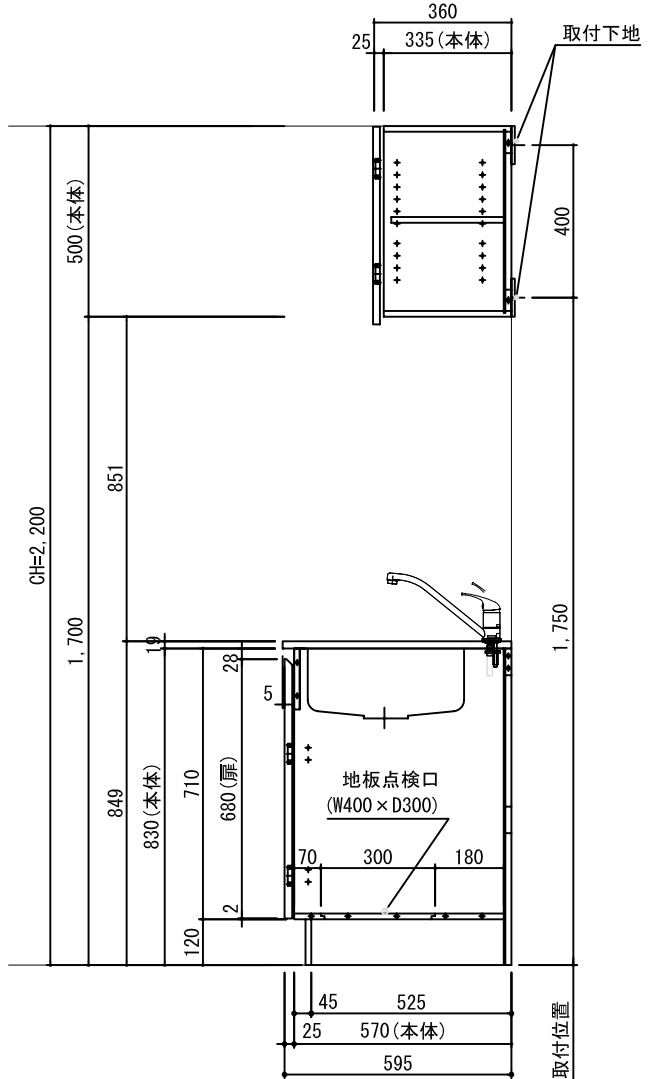
平面図



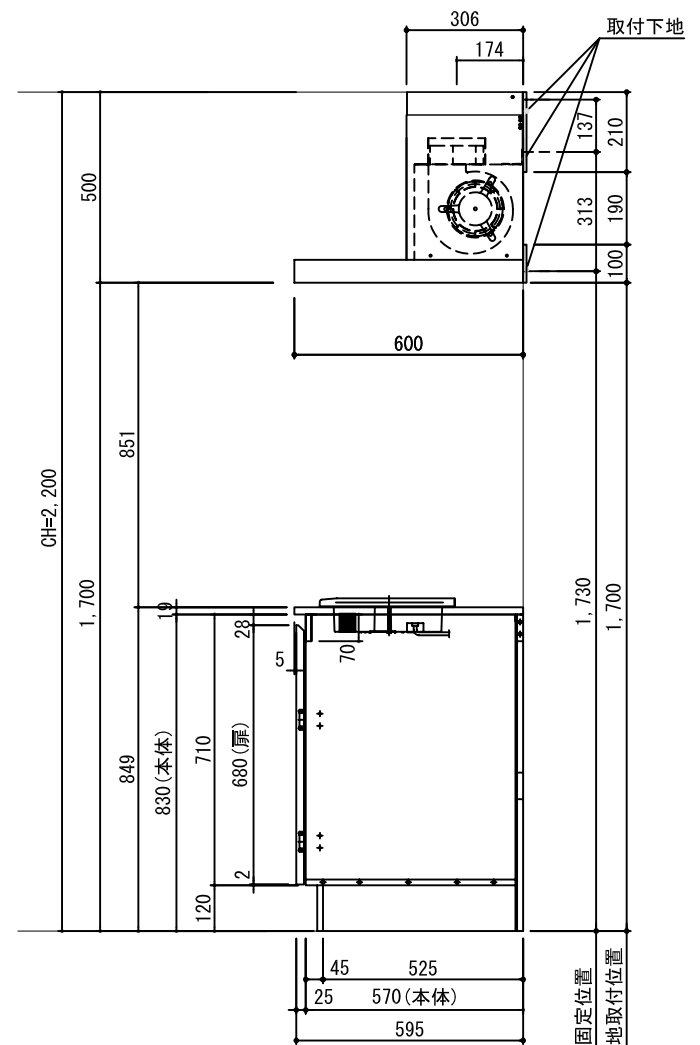
正面図

天板: SUS仕様

L1500 : 1口IH



断面図(シンク部)



断面図(コンロ部)

■各部仕様 <キッチン>	
本体	芯材:PB 表面材:LPM WHITE F☆☆☆☆
棚板	芯材:PB 表面材:LPM WHITE F☆☆☆☆
巾木	芯材:PB 表面材:LPM SILVER F☆☆☆☆
扉	芯材:PB 18t F☆☆☆☆ 表面材:PK601 Neo/White 小口材:3面 2T H/G PVC小口 (RE1000531)
取手	テーバー形状
排水トラップ	SBK-GB2 (丸一)
天板	SUS 1500R: ヘアライン
水栓	MKZ532MM (ミズタニバルブ工業)
加熱機器	IHヒーター EG7111: 1口 100V (ヒーテック)
レンジフード	HEW-75P-06S: ホワイト (TRIAD)
その他	包丁差し: AOD NKH 耐震ラッチ: KSL-HD2 (シタツキョウ) ※吊戸のみ

NO.	REVISION	DATE	REVISION

登録	SIGN	DATE	主任	承認	SCALE
製(写)図	オオヤマ	10-04-07	ASSIST	CHIEF	1/10
					1/
					/

トヨウラ TOYOURA

NO. OF MFRs	NO. OF MFRs	DRAWING No.	PART No.	NAME OF PART	寸法,形番,その他	MATERIAL	kg
個数	個数	図番,品番,規番	番号	部 品 名		材 料	質 量
				コンパクトキッチン	DWG No.		
				コンパクト1500 L/R			
				一般向け			

関連図番 REL