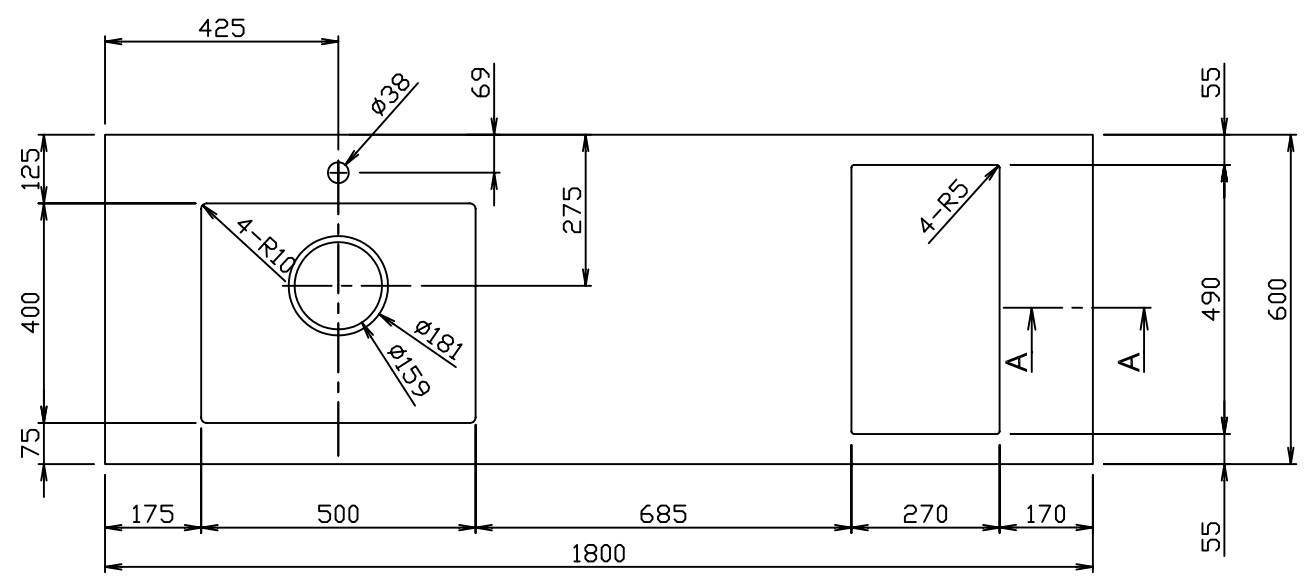
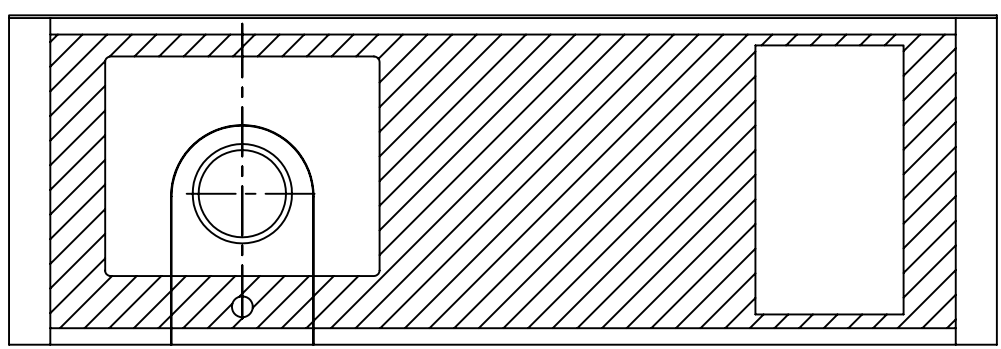
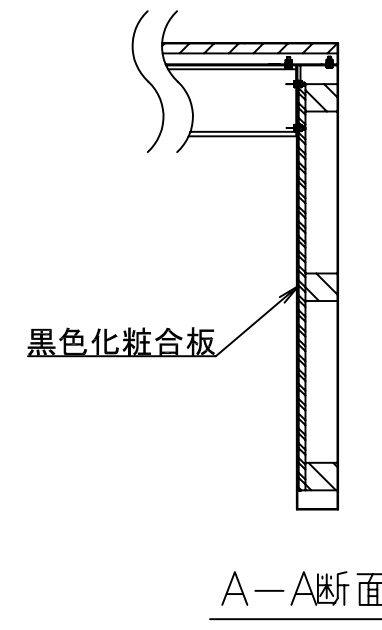
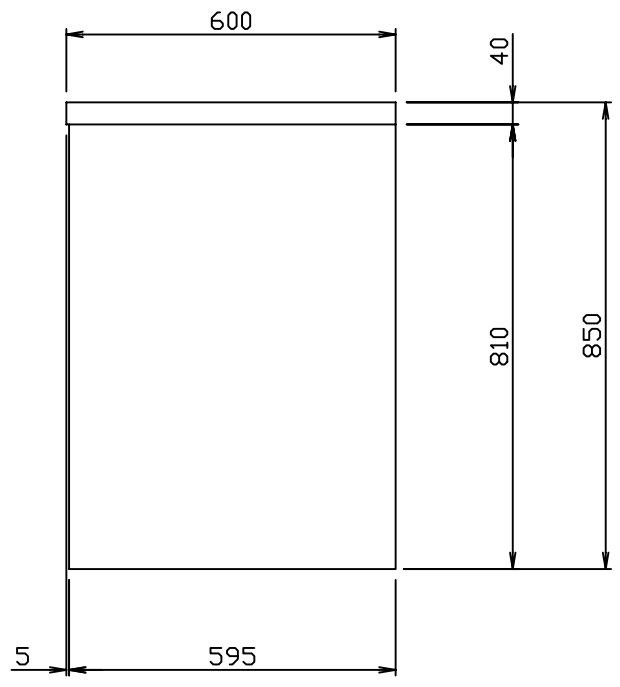
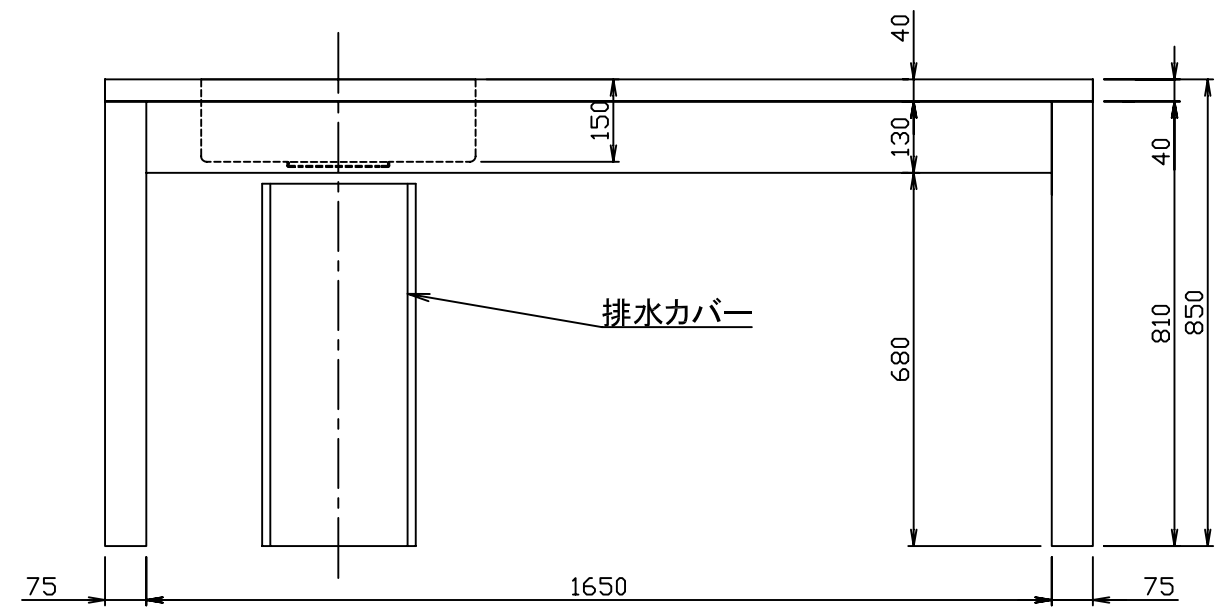


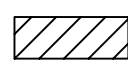
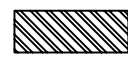
▽:50-S▽▽▽:6-S
▽:18-S▽▽▽:0.8-S

■各部仕様 <フレームキッチン>	
本体	SUS304 ヘアライン仕上 L=1800
排水トラップ	SBK(ステンプレート・ホースセット) (丸一)
その他	排水カバー (SUS304 ヘアライン)



注記；コンロ開口は、エレクトロラクス2口IH（別売）用を示す



 はパーティクルボードを示す
 は黒色化粧合板を示す

REV.	内容	日付	作成	承認

製図	図	図	図	図	図	図	図	図	図

NO. OF MFR's	NO. OF MFR's	DRAWING No.	PART No.	NAME OF PART	寸法・形番・その他	MATERIAL	kg
				フレームキッチン			
				W1800×D650×H850			
				一般向け			